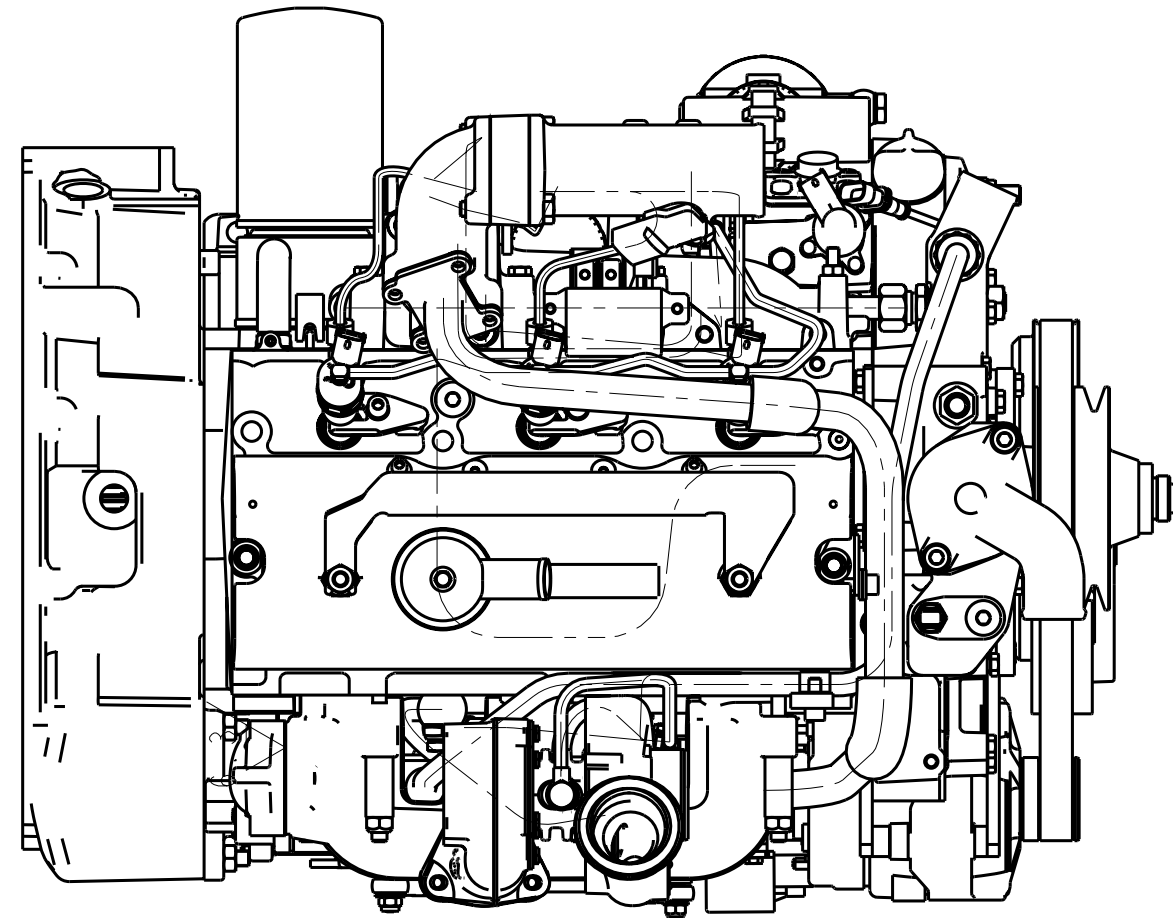
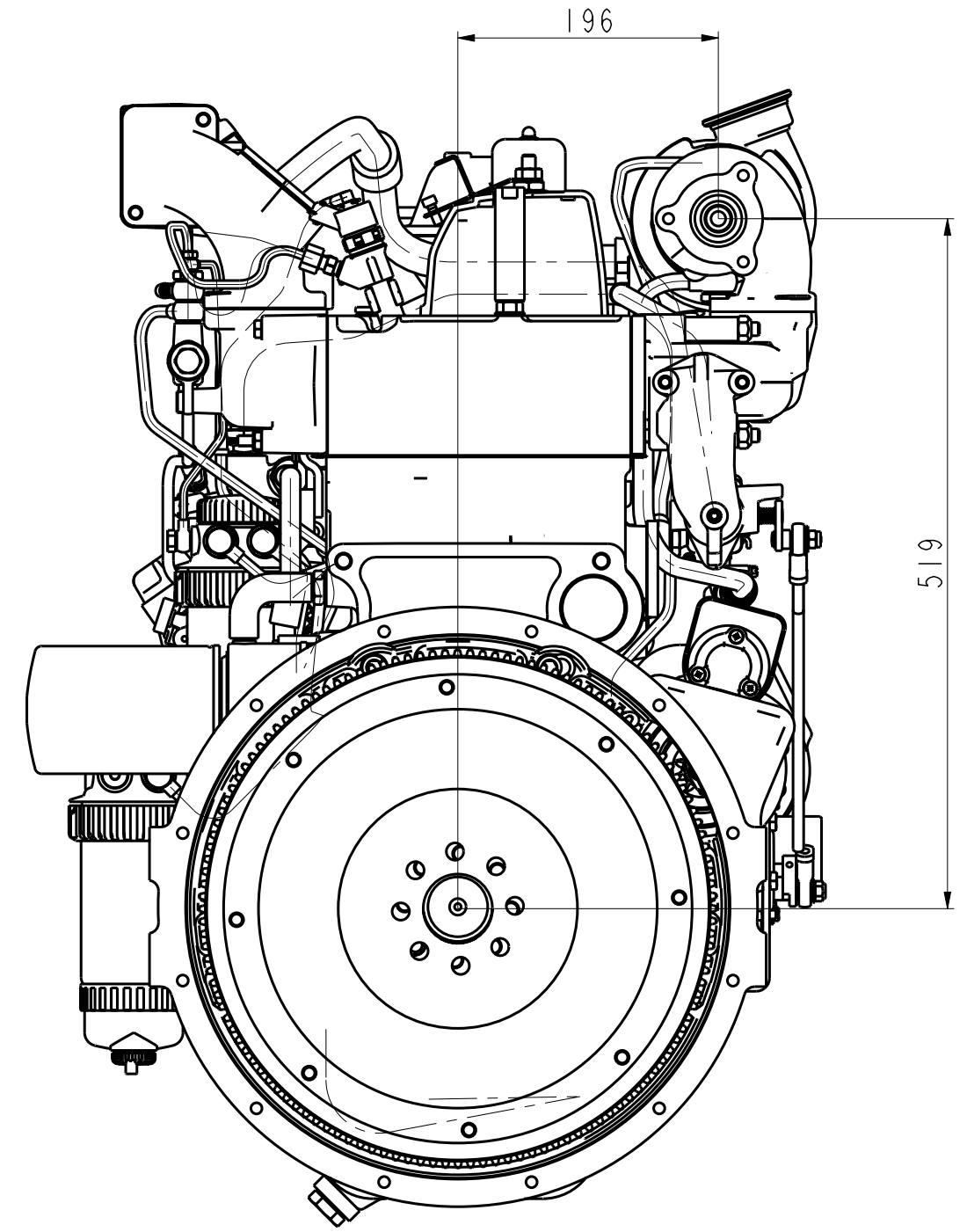
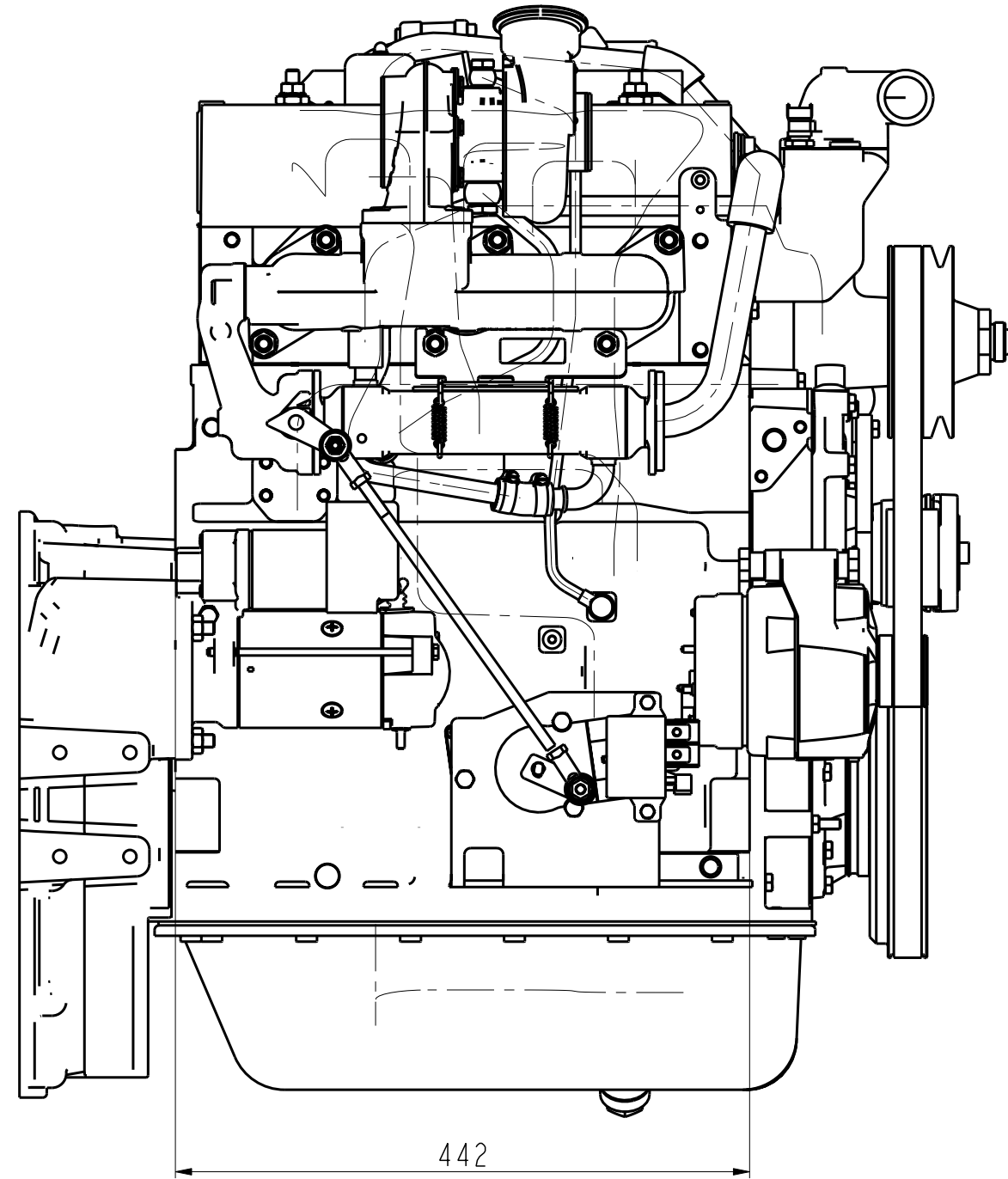
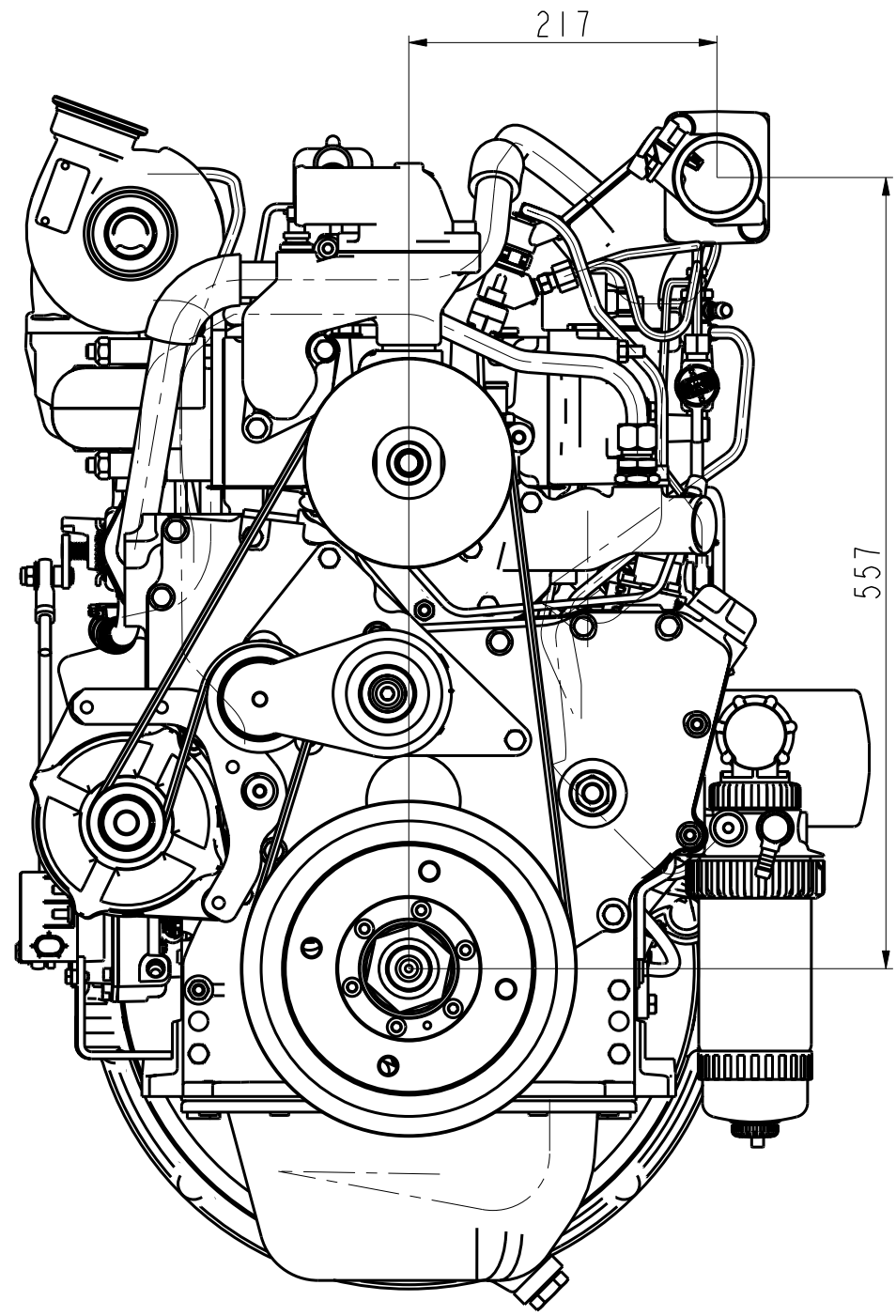


NOTICE: THIS DOCUMENT CONTAINS PROPRIETARY INFORMATION AND IT SHALL NOT BE USED OR REPRODUCED OR ITS CONTENTS DISCLOSED IN WHOLE OR IN PART, WITHOUT PRIOR WRITTEN CONSENT FROM STUDESSER.



1	2	3	4
ITEM VIITE	ITEM CODE NIMIKETUNNUS	QTY LKM	DESCRIPTION NIMITYS
✓			
SURFACE SYMBOLS-PINTAMERKIT ISO 1302		BURRS AND SHARP EDGES REMOVED PURSEET JA TERÄVÄT REUNAT POISTETTU	
PRODUCT - TUOTE			BELONG TO - LIITTYY
			COMPARE TO - VERTAA
TITLE - NIMITYS - DESIGNAÇÃO			
PERMISSIBLE VARIATIONS IN DIMENSIONS WITHOUT TOLERANCE - TYÖTAPAKOHTAISET TOLERANSSIT		MATERIAL MATERIAALI STANDARDI	
MACHINING: ISO 2768 - mK		DRAWN BY PIIRTÄNYT	
LASTUVA TYÖSTÖ: ISO 2768 - mK		090115	T.SALONEN
WELDINGS: SFS-EN 13920		WEIGHT - PAINO	
HITSATUT RAKENTEET: SFS-EN 13920		FINISHED VALMIS 50.4 kg	
WELDING QUALITY: SFS-EN 25817 - C		BLANK ALHIO 0.0 kg	
HITSAUSLUOKKA: SFS-EN 25817 - C		PROJ. DOCUMENT VERSION	
THERMAL CUTTING: DIN 2310		ITEM - NIMI	
POLTTOLEIKKAUS: DIN 2310		33CWA-2V-eEGR	
CASTING: SFS-ISO 8062		SCALE 1:5	REVISION MUUTOS
VALETUT KAPPALET: SFS-ISO 8062		SIZE KOKO A2	PAGE SIVU 1/1
FÖRGING: SFS-EN 10243-1		TAOTUT KAPPALET: SFS-EN 10243-1	

REV.	ECN	DATE PÄIVÄYS	CHANGE AREA MUUTOSKOHTA	CHANGE DESCRIPTION MUUTOKSEN KUVAUS	CREATED BY MUUTTANUT